

ZAINTERESOWANI WYKONAWCY

Dotyczy: odpowiedzi na pytania do postępowania prowadzonego w trybie przetargu nieograniczonego na modernizację polegającą na remoncie i przebudowie sali gimnastycznej Zespołu Szkół Ponadgimnazjalnych przy ul. Kochanowskiego 1 w Szubinie

W związku z prowadzonym postępowaniem, wpłynęły zapytania, na które Zamawiający, zgodnie z art. 38 ust. 2 ustawy z dnia 29 stycznia 2004 r. Prawo zamówień publicznych (t.j. Dz. U. z 2018 r. poz. 1986 z późn. zm.), odpowiada:

Pytanie 1:

W dokumentacji projektowej jest mowa o wymogu zastosowania na sali gimnastycznej wykładziny, która posiada certyfikaty Światowych Federacji Sportowych: FIBA (koszykówka), FIVB (siatkówka), IHF i EHF (piłka ręczna). Sala ma niecałe 300 m², czyli jest salą niepełnowymiarową, czym się więc Państwo kierujecie wymagając tych certyfikatów? Czy planujecie jakieś rozgrywki na szczeblu międzynarodowym?

Druga kwestia, to warstwa wierzchnia wykładziny, o której jest mowa w projekcie. Owa warstwa wierzchnia ma wynosić 2,1 mm. Jest wykładzina, w której ta warstwa wierzchnia wynosi 2 mm i składa się ona z dwóch elementów: warstwy ścieralnej, barwionej w masie, która wynosi około 0,65 mm oraz warstwy podkładowej, która stanowi resztę tejże warstwy.

Wnosimy zatem o odstąpienie od wymogu posiadania tych certyfikatów przez posadzkę sportową oraz o dopuszczenie do wyceny również innych wykładzin, w których warstwa ścieralna wynosi 0,7 mm. Co znacznie obniży koszty realizacji remontu.

Odpowiedź 1:

Wykładzina PCV musi posiadać minimum właściwości techniczne wyspecyfikowane w dokumentacji projektowej (karta techniczna) oraz posiadać deklarację właściwości użytkowych, kartę gwarancyjną na okres wymagany przetargiem, atest higieniczny oraz raport klasyfikacji reakcji na ogień. Zamawiający nie wymaga certyfikatów IHF, EHF, FIBA, FIB OFFICIAL APROVED dla nawierzchni.

Pytanie 2:

Proszę o potwierdzenie, że słupki do siatkówki mają być wykonane ze stali a nie np. z aluminium (byłby bezpieczniejsze oraz lżejsze).

Odpowiedź 2:

Zamawiający dopuszcza zastosowanie równoważnych słupków aluminiowych.

Pytanie 3:

Czy w skład zestawu wyposażenie do siatkówki wchodzi także siatka?

Odpowiedź 3:

W skład zestawu wchodzi siatka z antenkami oraz osłony na słupki wykonane z pianki poliuretanowej z poszyciem PCV.



Pytanie 4:

Proszę o udostępnienie rysunków konstrukcji stalowej, do której mają być zamontowane tablice do koszykówki.

Odpowiedź 4:

Zamawiający wymaga zaoferowania konstrukcji stalowej stałej systemowej. W załączeniu przykładowy rysunek.

Strona | 2

Pytanie 5:

Czy drabinki do ćwiczeń mają być na pewno lakierowane? Zrobią się śliskie i niebezpieczne do ćwiczeń.

Odpowiedź 5:

Zamawiający wymaga polakierowania drobinek lakierem matowym.

Pytanie 6:

Proszę o informację o ilości sztuk poszczególnych elementów wyposażenia.

Odpowiedź 6:

Zestawienie elementów wyposażenia:

- słupki do siatkówki z tulejami, dekiel maskujący, siatka, osłony – komplet;
- tablice do koszykówki, obręcz, siatka, konstrukcja systemowa – komplet z atestem (2 szt.);
- tablica wyników – 1 szt.;
- siatka na piłkochwyty o wym. 4,5 x 4,5 cm wraz z systemowymi mocowaniami – ilość wg przedmiaru robót;
- ławeczka z równoważnią – 10 szt.;
- bramki do piłki ręcznej z tulejami, dekiel maskujący, siatka – komplet (2 szt.).

Pytanie 7:

Proszę o wyjaśnienie jak interpretować treść SIWZ rozdział VII. pkt. 4 ppkt. 9) w świetle Art. 24 ust. 11 ustawy Pzp i kiedy oświadczenie wykonawcy o przynależności albo braku przynależności do tej samej grupy kapitałowej powinno być złożone?

Odpowiedź 7:

Na potwierdzenie braku podstaw wykluczenia wykonawcy z udziału w postępowaniu, zamawiający wymaga złożenia oświadczenia wykonawcy o przynależności albo braku przynależności do tej samej grupy kapitałowej. W tym celu wykonawca w terminie 3 dni od dnia zamieszczenia na stronie internetowej informacji, o której mowa w art. 86 ust. 5 ustawy Pzp (tzw. zbiorczego zestawienia ofert), przekazuje zamawiającemu oświadczenie o przynależności lub braku przynależności do tej samej grupy kapitałowej, o której mowa w art. 24 ust. 1 pkt 23 ustawy Pzp. Wraz ze złożeniem oświadczenia, wykonawca może przedstawić dowody, że powiązania z innym wykonawcą nie prowadzą do zakłócenia konkurencji w postępowaniu o udzielenie zamówienia.

W procedurze odwrotnej, a taką przewidział zamawiający, oświadczenia o przynależności lub braku przynależności do tej samej grupy kapitałowej żąda się tylko od wykonawcy, którego oferta została najwyżej oceniona i czyni się to w przypadku niezłożenia takowego oświadczenia w terminie przewidzianym w art. 24 ust. 11 ustawy Pzp.

Odpowiedzi stają się integralną częścią specyfikacji.

Odpowiedzi na zapytania zostają zamieszczone na stronie internetowej zamawiającego pod adresem www.powiat-nakielski.pl w zakładce: zamówienia publiczne.

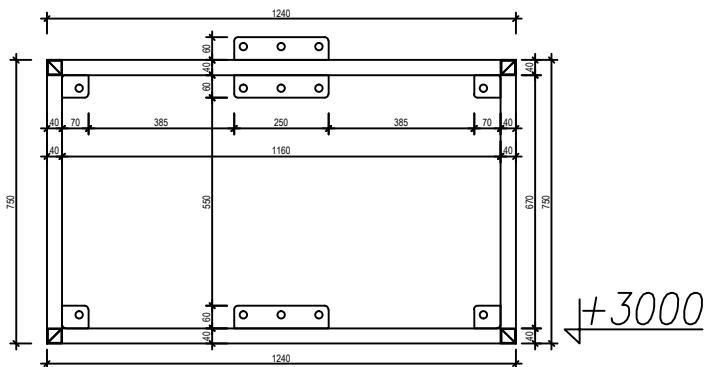
STAROSTA
Tadeusz Sobol

Załącznik:

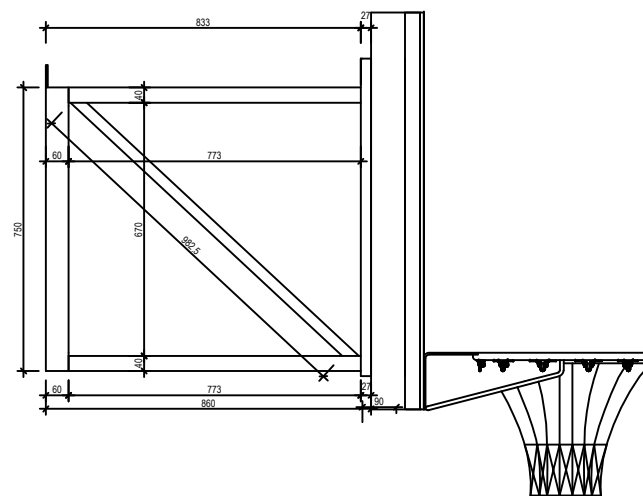
1. Przykładowy rysunek konstrukcji tablicy do koszykówki



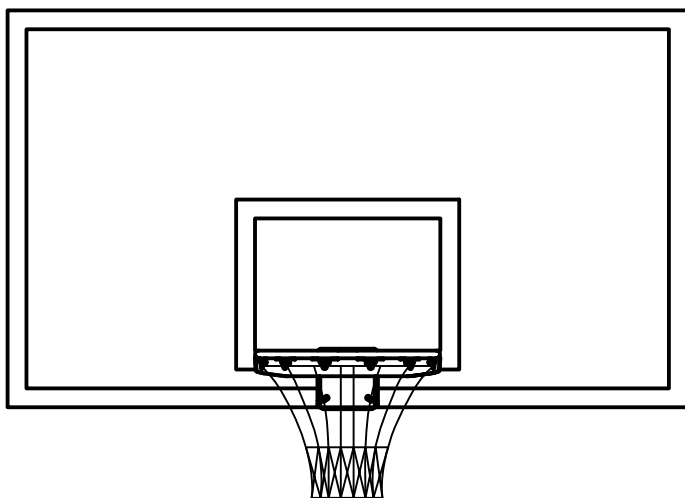
widok frontu, konstrukcja do tablicy do koszykówki



widok z boku, konstrukcja do tablicy do koszykówki



widok frontu, tablica do koszykówki



widok z góry, konstrukcja do tablicy do koszykówki

